

**Mobilkran • Mobile Crane**

**Grue mobile • Autogrù**

**Grúa mòvil • Мобильный кран**

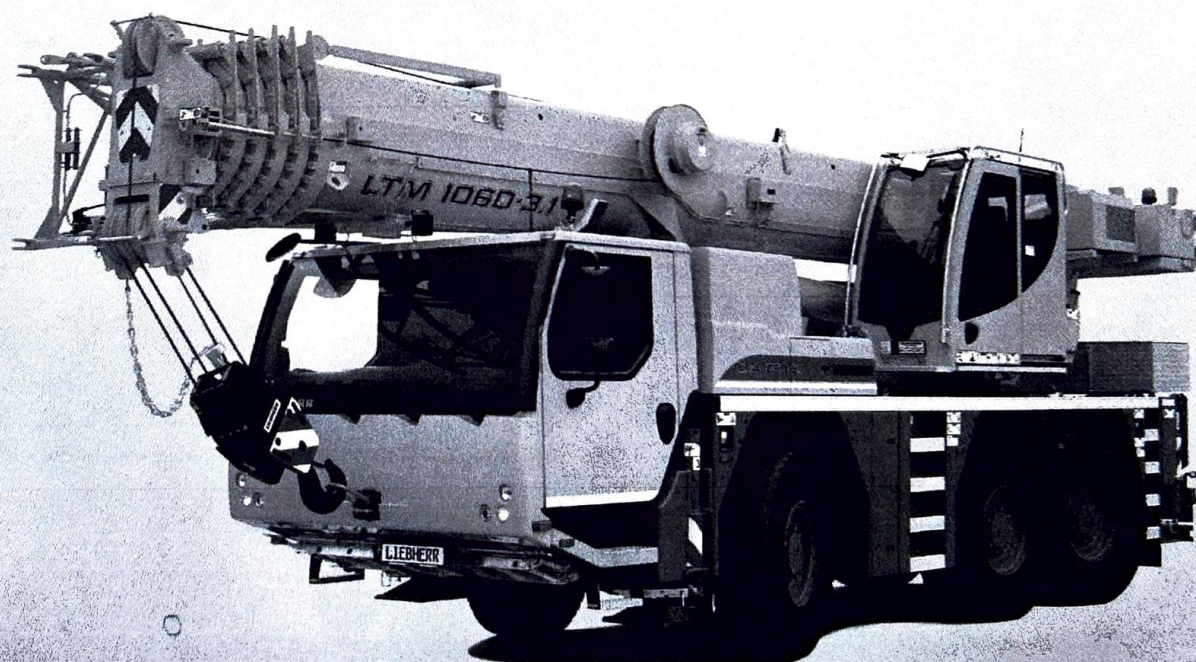
**LTM 1060-3.1**

**Technische Daten • Technical Data**

**Caractéristiques techniques • Dati tecnici**

**Datos técnicos • Технические данные**

**Neuheit • New • Nouveau**  
**Novità • Nueva • Новинка**



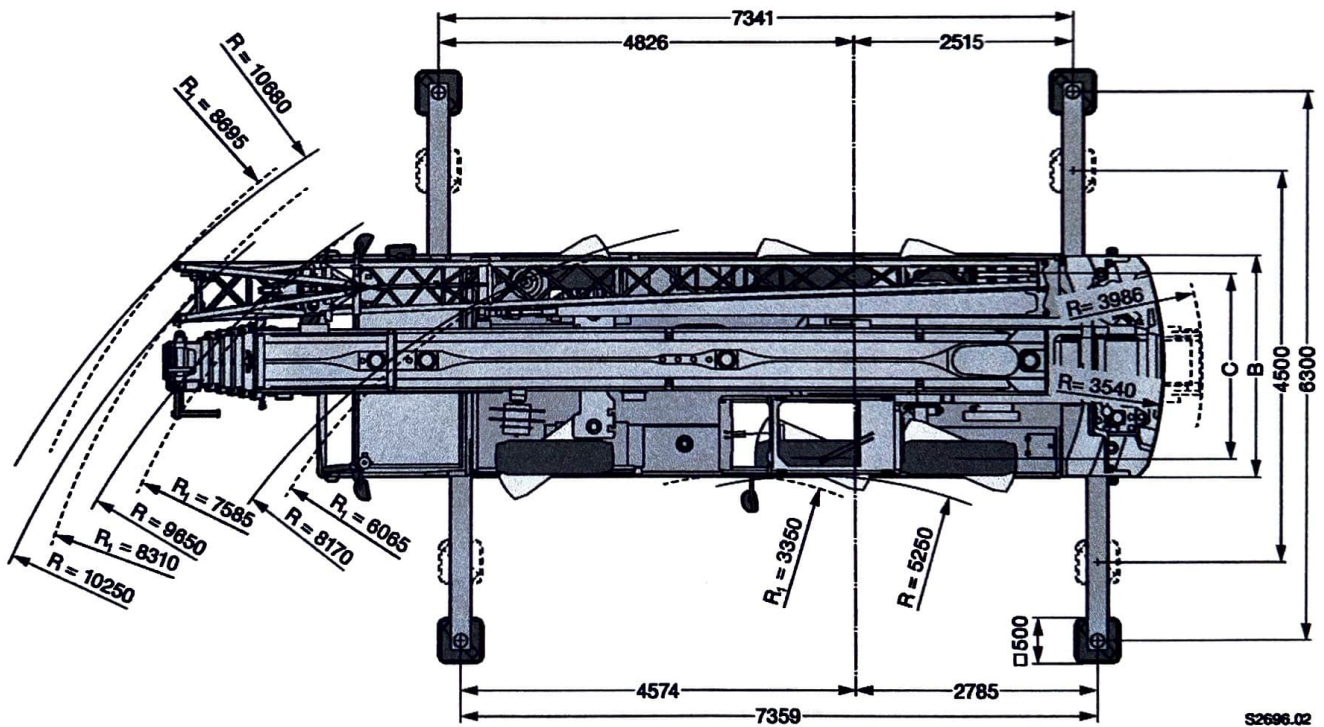
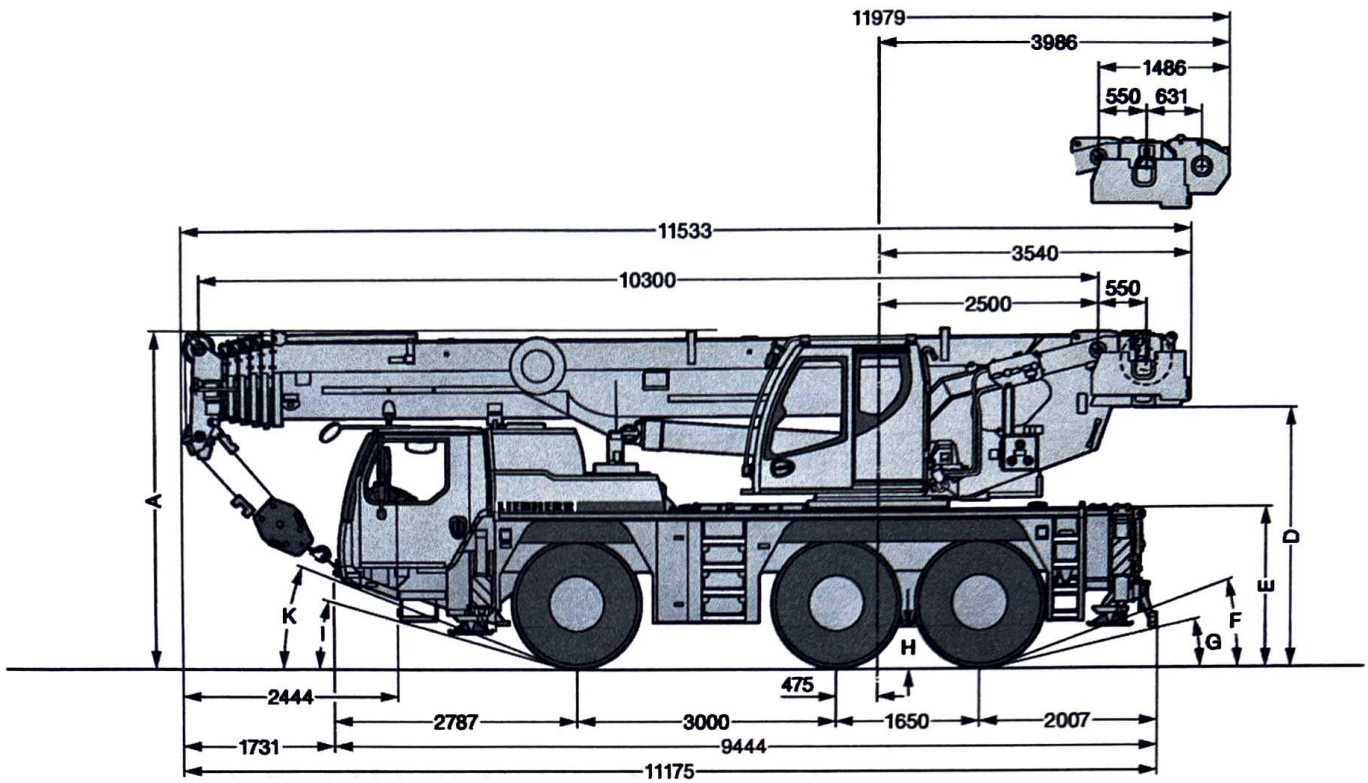
**LIEBHERR**

**Maße**

**Dimensions**

Encombrament • Dimensioni

Dimensiones • Габариты транспортного средства



S2696.02

R<sub>1</sub> = Allradlenkung • All-wheel steering • Direction toutes roues • Tutti gli assi sterzanti • Dirección en todos los ejes • Поворот всеми колесами

	Maße • Dimensions • Encombrament • Dimensioni • Dimensiones • Размеры mm										
	A	A	B	C	D	E	F	G	H	I	K
	100 mm*										
385/95 R 25 (14.00 R 25)	3750	3650	2550	2160	2863	1710	18°	11°	375	13°	18°
445/95 R 25 (16.00 R 25)	3800	3700	2550	2100	2913	1760	20°	12°	425	15°	20°
525/80 R 25 (20.5 R 25)	3800	3700	2690	2170	2913	1760	20°	12°	425	15°	20°

\* abgelenkt • lowered • abaisé • abbassato • suspensión abajo • шасси опущено

**Gewichte**  
**Weights**  
**Poids • Pesi**  
**Pesos • Иерузым**



Achse · Axie Essieu · Asse Eje · Мосты	1	2	3	Gesamtgewicht · Total weight t Poids total · Peso totale t Peso total · Общий вес, т
t	12	12	12	36 <sup>*)</sup>

<sup>\*)</sup> mit 5,5 t Ballast · with 5.5 t counterweight · avec contrepoids 5,5 t · con contrappeso di 5,5 t · con 5,5 t de contrapeso · с противовесом 5,5 т



Traglast · Load · Forces de levage t Portata · Capacidad de carga t Грузоподъемность, т	Rollen · No. of sheaves Poules · Pulegge Ролеы · Канатных блоков	Stränge · No. of lines Brins · Tratti portanti Реервиос · Зарасовка	Gewicht · Weight kg Poids · Peso kg Peso · Собст. вес, кг
60	7	15	400
46,1	5	11	400
30,2	3	7	280
13,3	1	3	195
4,5	-	1	95

**Geschwindigkeiten**  
**Working speeds**  
**Vitesseos · Velocità**  
**Velocidades · Скорости**



	km/h min. МИН.	km/h max. МАКС.	%
385/95 R 25 (14.00 R 25)	0,59	80	69,8 %
445/95 R 25 (16.00 R 25) 525/80 R 25 (20.5 R 25)	0,65	80	61,7 %

	12 / R2
	4 / R2



Antriebe · Drive Mécánismes · Meccanismi Accionamiento · Приводы	stufenlos · infinitely variable en continu · continuo regulable sin escalonamiento · бесступенчато	Seil Ø / Seillänge · Rope diameter / length Diámetro / Longueur du câble · Diametro / lunghezza fune Диаметр / longitud cable · Диаметр / длина	Max. Seilzug · Max. single line pull Effort au brin max. · Mass. tiro diretto fune Tiro máx. en cable · Макс. тяговое усилие
	m/min für einfachen Strang · single line 0 - 130 m/min au brin simple · per tiro diretto · a tiro directo м/мин при однократной зарасовке	15 mm / 220 m	45 kN
	m/min für einfachen Strang · single line 0 - 130 m/min au brin simple · per tiro diretto · a tiro directo м/мин при однократной зарасовке	15 mm / 220 m	45 kN
	0 - 1,6 min <sup>-1</sup> об/мин		
	ca. 60 s bis 82° Auslegerstellung · approx. 60 seconds to reach 82° boom angle env. 60 s jusqu'à 82° · circa 60 s ad un'angolazione del braccio di 82° aprox. 60 segundos hasta 82° de inclinación de pluma · ок. 60 сек. – время выставления стрелы до 82°		
	ca. 330 s für Auslegerlänge 10,3 m – 48 m · approx. 330 seconds for boom extension from 10.3 – 48 m env. 330 s pour passer de 10,3 m – 48 m · circa 330 s per passare dalla lunghezza del braccio di 10,3 m a 48 m aprox. 330 segundos para telescopar la pluma de 10,3 m – 48 m · ок. 330 сек. до выставления от 10,3 м до 48 м		

# Traglaster

## Lifting capacities

Forces de levage • Portate

Tablas de carga • Грузоподъемность

T



	10,3 m	13,8 m	17,3 m	20,7 m	24,2 m	27,7 m	31,2 m	34,6 m	38,1 m	41,6 m	45,1 m	48 m		
2,1	60												2,1	
2,4	58,8												2,4	
2,5	58,2												2,5	
3	54,6	42,3	41,5	40,4	34,1	29,6	22,7						3	
3,5	49,9	42,3	42,2	40,7	34,4	30	23,2						3,5	
4	44,5	40,5	40,2	38,1	34,8	30,2	23,6	18,6					4	
4,5	39,8	37,2	36,9	34,9	33,3	29,9	24	18,9	14,6				4,5	
5	36,4	34,2	34,3	32,9	31,1	29,6	24,1	19,1	14,8				5	
6	31,6	28,7	29,1	29,3	28,2	26,6	23,7	19,2	15	11,7			6	
7	26,5	24,1	24,6	24,8	24,8	23,9	22,9	18,7	15,1	12	9,5	7,2	7	
8			20,9	21,1	21,3	20,9	19,7	17,7	14,8	12,1	9,6	7,4	6,1	8
9			17,8	18,3	18,5	18	17	15,9	14,2	11,9	9,7	7,4	6,2	9
10			15,2	15,8	15,9	15,7	14,9	14,3	13,3	11,5	9,5	7,4	6,3	10
11			13,3	13,7	13,7	13,6	13,1	12,6	12,2	11	9,2	7,3	6,3	11
12				11,9	12	11,9	11,7	11,6	11,1	10,4	8,8	7,1	6,2	12
13				10,6	10,6	10,5	10,5	10,5	10,2	9,7	8,5	6,9	6,1	13
14				9,4	9,5	9,4	9,7	9,4	9,3	8,7	8,2	6,7	5,9	14
15					8,5	8,9	8,7	8,5	8,4	8	7,8	6,5	5,8	15
16					7,7	8,1	7,9	7,7	7,6	7,6	7,2	6,3	5,7	16
17					7	7,3	7,2	7	7,1	7	6,6	6,1	5,5	17
18					6,8	6,7	6,6	6,6	6,5	6,4	6,2	5,9	5,4	18
19						6,2	6	6,2	6	5,9	5,8	5,5	5,2	19
20						5,7	5,7	5,7	5,5	5,5	5,4	5	4,9	20
21						5,3	5,4	5,2	5,2	5,1	5	4,6	4,5	21
22							5	4,9	4,9	4,7	4,6	4,2	4,2	22
23							4,7	4,5	4,5	4,4	4,2	3,9	3,9	23
24							4,3	4,2	4,2	4	3,9	3,6	3,6	24
25							4,1	3,9	3,9	3,7	3,6	3,3	3,3	25
26								3,7	3,7	3,5	3,3	3,1	3	26
27								3,5	3,4	3,2	3,1	2,8	2,8	27
28								3,3	3,2	3	2,9	2,6	2,6	28
29									3	2,8	2,7	2,4	2,4	29
30									2,8	2,6	2,5	2,3	2,2	30
31									2,6	2,4	2,3	2,1	2,1	31
32									2,5	2,3	2,1	1,9	1,9	32
33										2,1	2	1,7	1,8	33
34										2	1,8	1,6	1,6	34
35										1,8	1,7	1,5	1,5	35
36											1,6	1,3	1,3	36
37											1,4	1,2	1,2	37
38											1,3	1,1	1,1	38
39											1,2	1	1	39
40												0,9	0,9	40

\* nach hinten - over rear - sur arrière - sul posteriore - hacia atrás - стрела повернута назад

t\_250\_00101\_00\_000 / t\_250\_00501\_00\_000